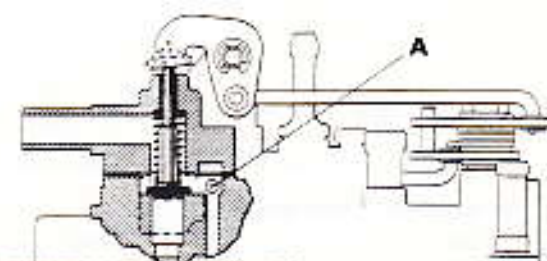
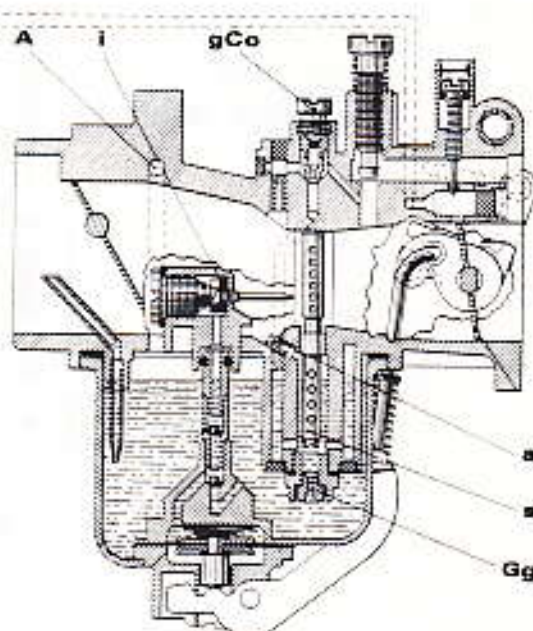
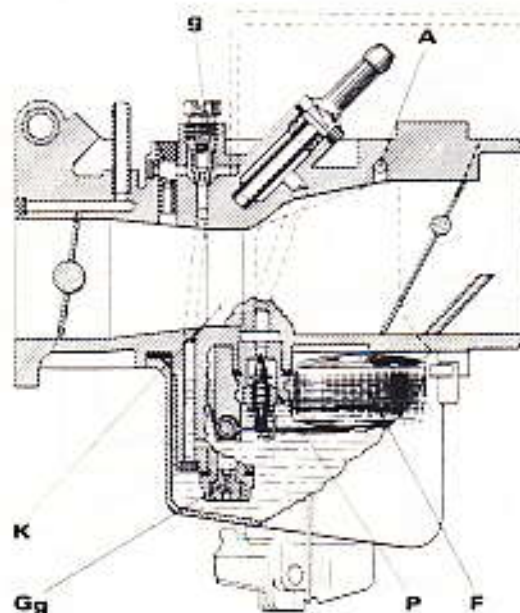
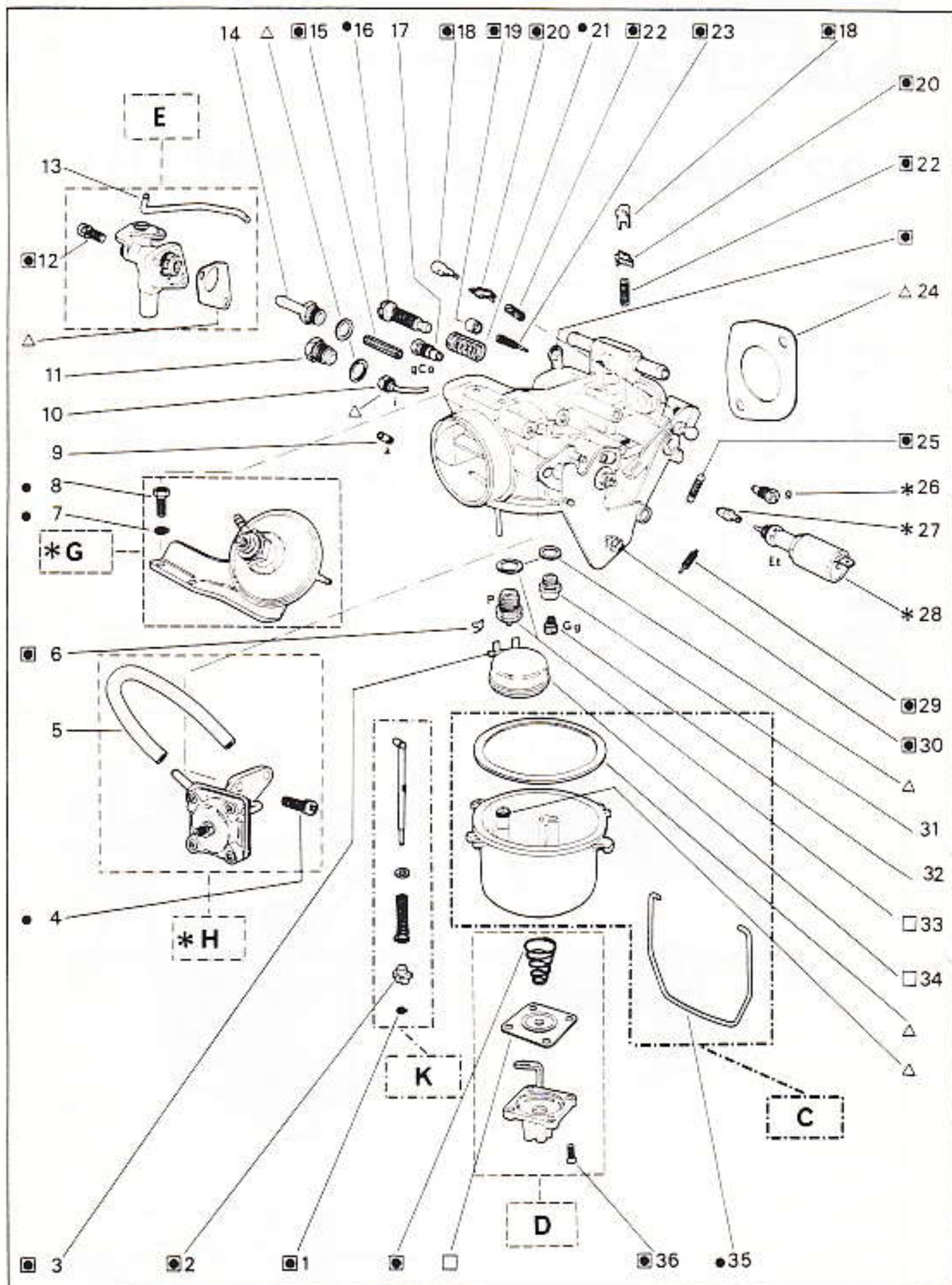


32 SHA, SHA 2 et 3

RENAULT 14 L et TL (R 1210)

à partir	1218 cm ³ - 42 Kw			tx réduit (L.C.)		Sweden	Norway - Finl.	
	V-76	VII-76 et Rechange	VII-79	X-77		1-77	1-77	
Code	SHA 12452000	SHA 12801000	Carburateur 32 PBISA-11 (Fiche 3662)	SHA 12878000		SHA-2 12668000	SHA-3 12824000	
Rep.	621	A-621		732		684	716	
K	26	26		26		26	26	
Gg	122,5	122,5		122,5		122,5	122,5	
a	140	140		140		140	140	
g	39	39		39 (étouf.)		39	39	
gCo	30	30		30		30	30	
E	90	90		90		90	90	
i	40	40		40		40	40	
P	1,5 mm	1,5 mm		1,5 mm		1,5 mm	1,5 mm	
Course								
Pompe	5 mm	5 mm		5 mm		5 mm	5 mm	
O.R.F.	1° 30'	1° 30'		1° 30'		1° 30'	1° 30'	
O.P.R.	12° 30'	12° 30'	13° 30'		13° 30'	13° 30'		
O.V.A.D.	Sans	Sans	Sans		2,1 mm	2,1 mm		





△ Jeu de joints (Gasket-set) N° 21222037
 ○ Vit kit N° Sans Inone)
 □ Vit kit complém. N° 21253038

* Seulement sur certains modèles
 (On some types only)
 ● Vendue en boîte ou sachet
 (Only available in box or bag)