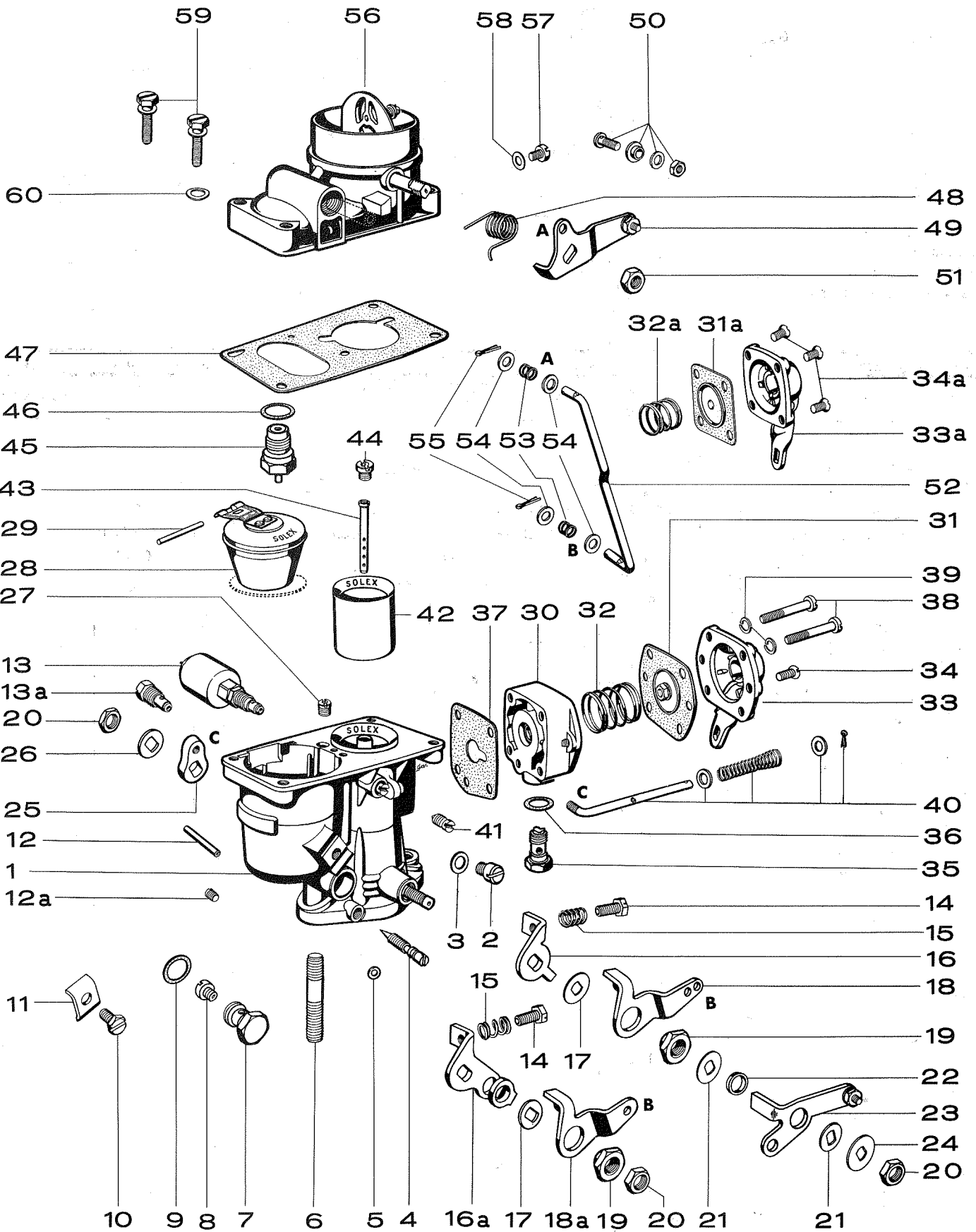


für 28 PCI
5.03344.00

PCI





Normaleinstellung und Ersatzteilliste

	E 16265	E 16461
Lufttrichter	K 24	24
Hauptdüse	Gg 120	120
Luftkorrekturdüse	a 120	110
Leerlaufdüse	g 45	45
Mischrohr	s	
Anreicherung	o	
Einspritzrohr	i 0,5	0,5
Schwimmernadelventil	P 1,5 m.K.	1,5 m.K.
Dichtring f. SNV	P1 1,0	1,0
Drosselklappenspalt		
Starterklappenspalt		
Pumpenstange eingeh.	T	
Splintstellung		
Einspritzmenge cm ³ /Hub	0,9 - 1,1	0,9 - 1,1
Schnell-Leerlauf U/min		

INDUSTRIEMOTOR VW

Baujahr ab August 1969

Motordaten:

Leistung 46 PS
Drehzahl 3600 U/min
Hubraum 1600 cm³

Vergaser 32 PCI - 1

Bestell-Nr. E 16265 46 PS
E 16461 46 PS

Anderungszustand		Typenschild-Nr.		s. Fabrik-Nr.		Farbe		Ab Fertigungsdatum	
Bild	Benennung	Stück	Solex-Bestell-Nr.	Fabrik-Nr.	Bild	Benennung	Stück	Solex-Bestell-Nr.	Fabrik-Nr.
-	Vergaser 32 PCI-1	1	E 16265	126.129.021K	43	Mischrohr	1	ZK 3437	
-	Vergaser 32 PCI-1	1	E 16461	126.129.021N	44	Luftkorrekturdüse	1	K 2944	
1	Vergasergehäuse	1	ZK 10759		45	Schwimmernadelventil	1	ZK 88/1	
4	Leerl.-Gem.-Reg.-Schr.	1	ZK 11276		46	Dichtring	1	K 11/1,0	
5	O-Ring	1	K 25845		47	Vergaserdeckeldichtung	1	K 15978	
6	Stiftschraube	2	K 3792		48	Rückdrehfeder	1	K 16266	
7	Hauptdüsenträger	1	K 10910		49	Starterhebel kpl.	1	ZK 3900	
8	Hauptdüse	1	K 10913		50	Klemmschraube	1	ZK 3392	
9	Dichtring	1	K 1426		51	Sechskantmutter	1	K 724	
10	Klemmschraube	1	K 17383		52	Verbindungsstange	1	K 17244	
11	Schelle	1	K 1114		53	Feder	2	K 10546	
13a	Leerlaufdüse	1	ZK 3016		54	Unterlegscheibe	4	K1318/0,5	
14	Leerlaufeinstellschr.	1	K 10916		55	Splint	2	K 17	
15	Druckfeder	1	K 169		56	Vergaserdeckel kpl.	1	ZK 10045	
16a	Drosselhebel	1	K 10800		57	Zylinderkopfschr.	1	K 10541	
17	Distanzscheibe	1	K 10965		58	Dichtring	1	K10098/1	
18	Mitnehmerhebel	1	K 18486		59	Demontierschraube	4	ZK 4581	E 16265
19	Ansatzmutter	1	K 935		59	Demontierschraube	4	K 10834	E 16461
20	Sechskantmutter	2	K 724		60	Federscheibe	1	K 15834	E 16461
25	Übertragungshebel	1	K 10919						
26	Unterlegscheibe	1	K101/1,0						
27	Leerlaufdüse	1	K 1329						
28	Schwimmer	1	ZK 3524						
29	Achse f. Schwimmergel.	1	K 10039						
30-									
36	Membranpumpe	1	ZK 5611						
30	Unterteil	1	K 15932						
31	Membrane kpl.	1	ZK 5612						
32	Membranfeder	1	K 10083						
33	Deckel kpl.	1	ZK 3650						
34	Linsensenschr.	2	K 10915						
35	Kugelventil	1	ZK 3007						
36	Dichtring	1	K 1894						
37	Dichtung f. Pumpe	1	K 15980						
38	Zylinderschraube	4	K 15732						
39	Federring	4	K 3473						
40	Verbindungsstange kpl.	1	ZK 5995						
41	Lufttrichterhalteschr.	1	K 10776						
42	Lufttrichter	1	K 10660						